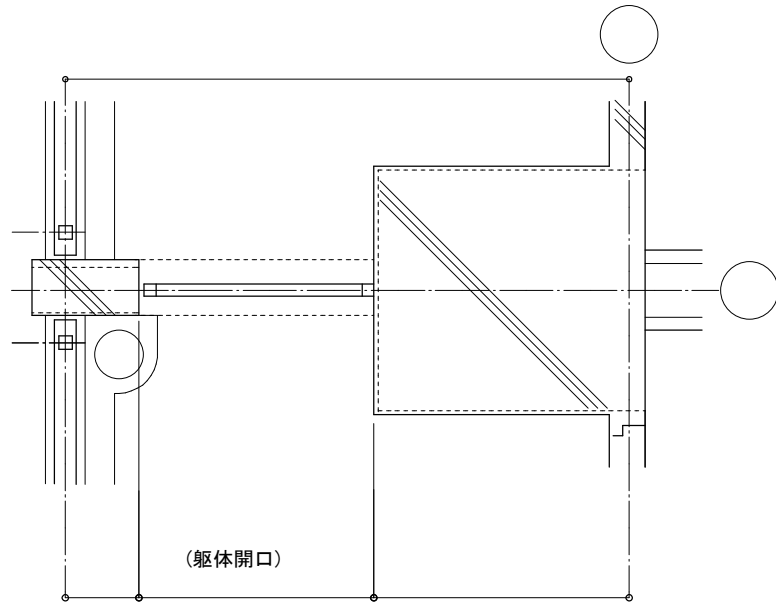
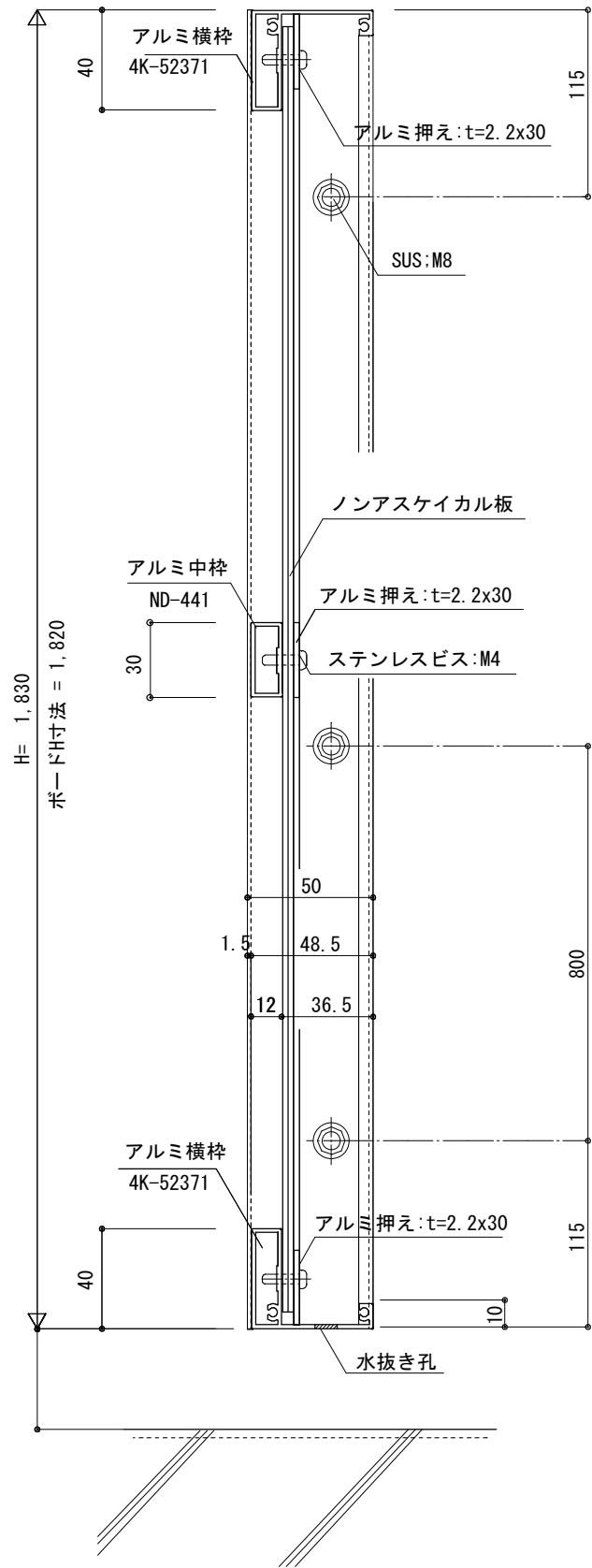


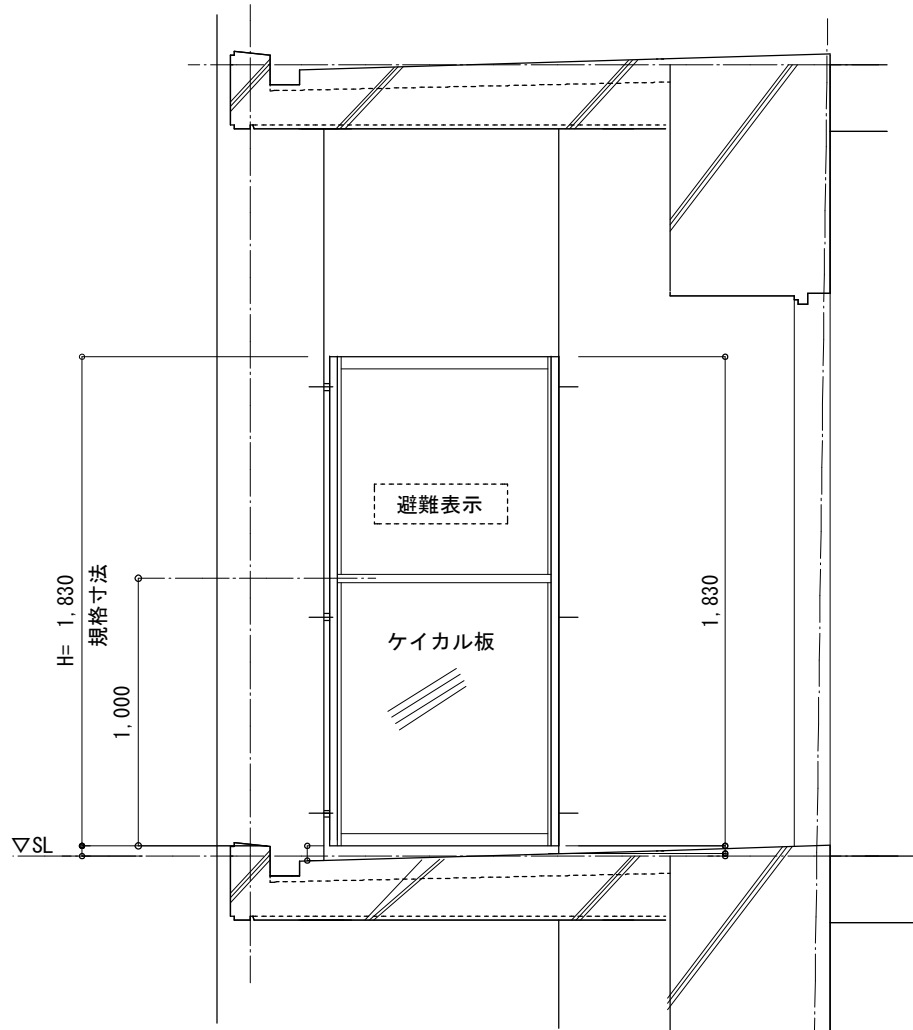
隔て枠：標準タイプ

隔て枠図-1：SK-AH I

縦断面詳細図 S=1/2



平面図 S=1/20

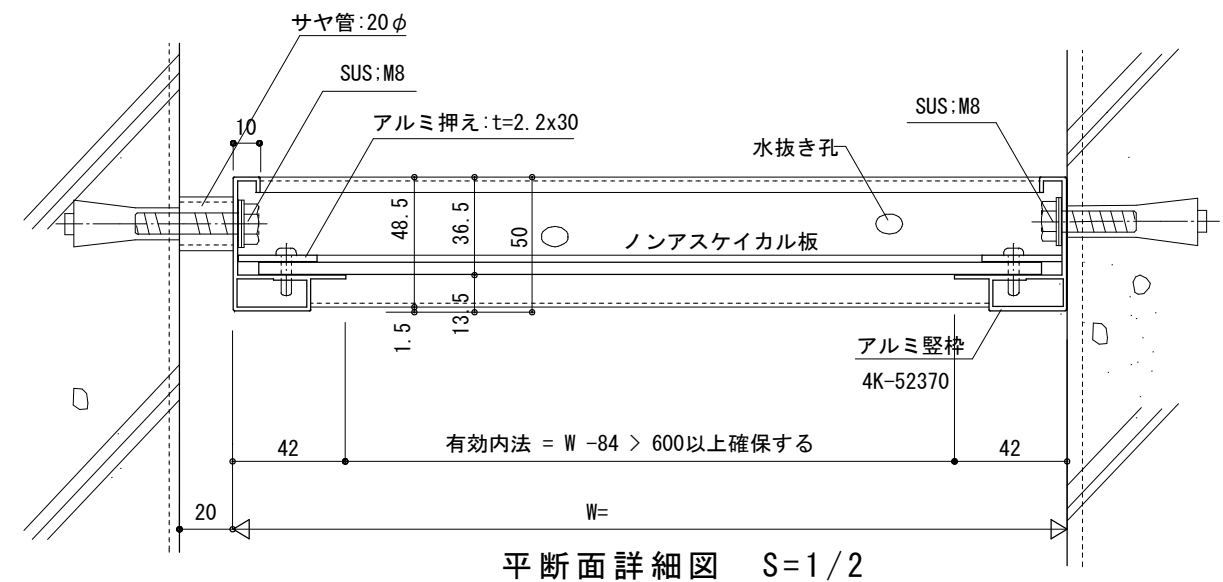


立面図 S=1/20

隔て枠 W寸法表

ボードカット寸法  $w = W - 25$   
 $h = 1,820$

符号	○ AH	○ AH	○ AH	○ AH	○ AH	○ AH	○ AH	
通り符号	○	○	○	○	○	○	○	合計
階	15							ヶ所
	14							ヶ所
	13							ヶ所
	12							ヶ所
	11							ヶ所
	10							ヶ所
	9							ヶ所
	8							ヶ所
	7							ヶ所
	6							ヶ所
5							ヶ所	
4							ヶ所	
3							ヶ所	
2							ヶ所	
1							ヶ所	
計	ヶ所	ヶ所	ヶ所	ヶ所	ヶ所	ヶ所	ヶ所	ヶ所



平断面詳細図 S=1/2

訂正	年月日	特記事項
*		*

設計監理	承認印
*	殿
施工	承認印
*	殿

三共機材株式会社	工事名称
福岡市南区日佐5丁目18番8号	日付 2022.
TEL 092-592-0887	図面名称
FAX 092-592-0871	隔て枠図-1 (標準タイプ)
	縮尺 A2:1/20. 1/2

設計コード
SK-AH I

図面番号
SK-AH I

\* AH  
AH  
AH  
AH  
AH  
AH