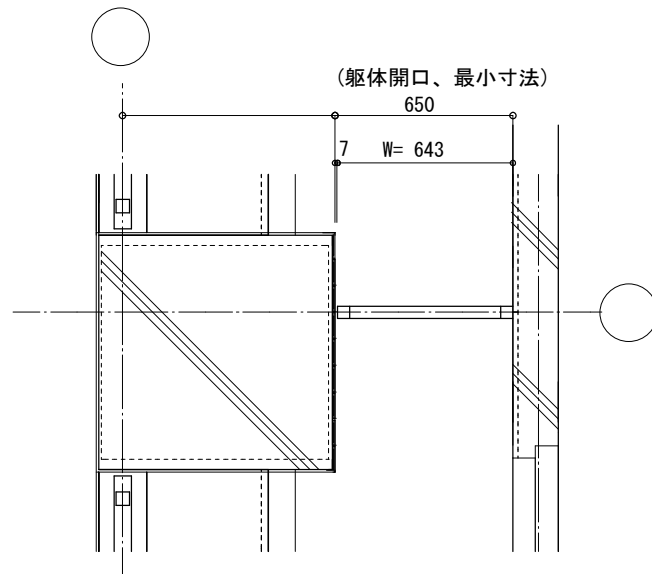
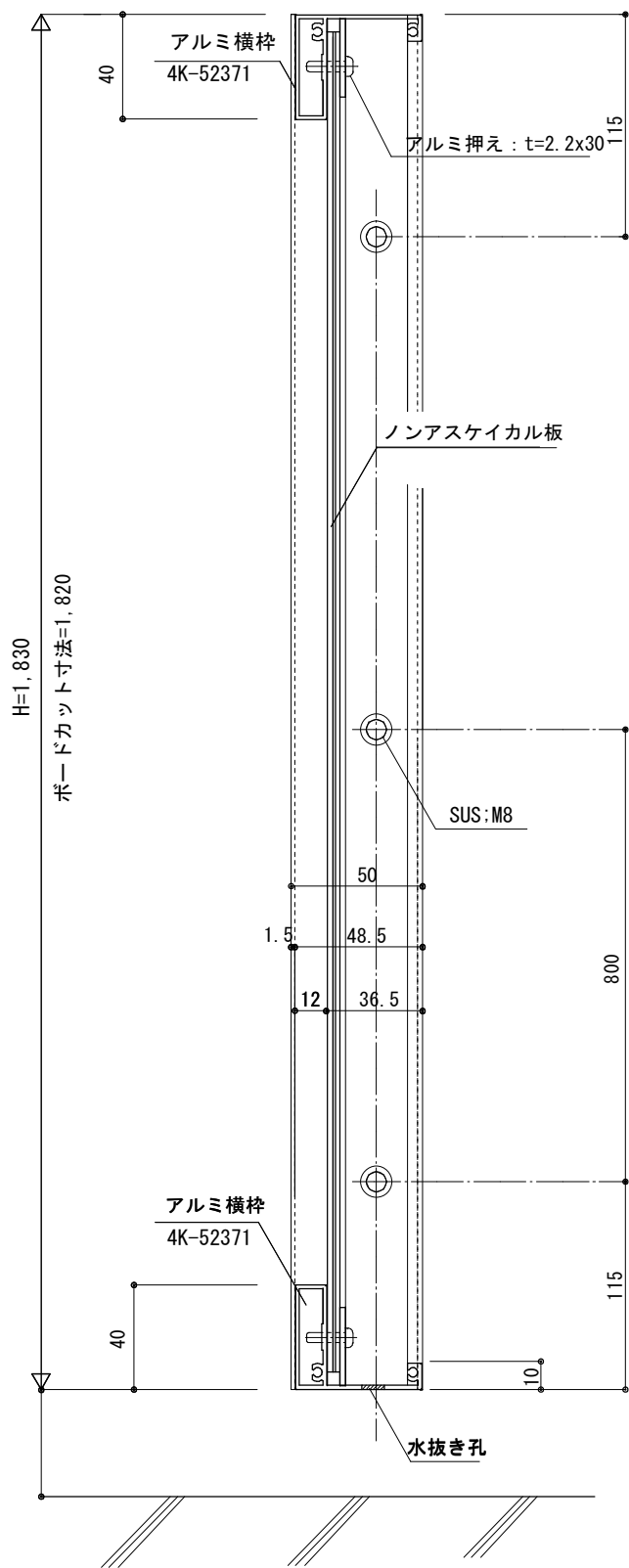


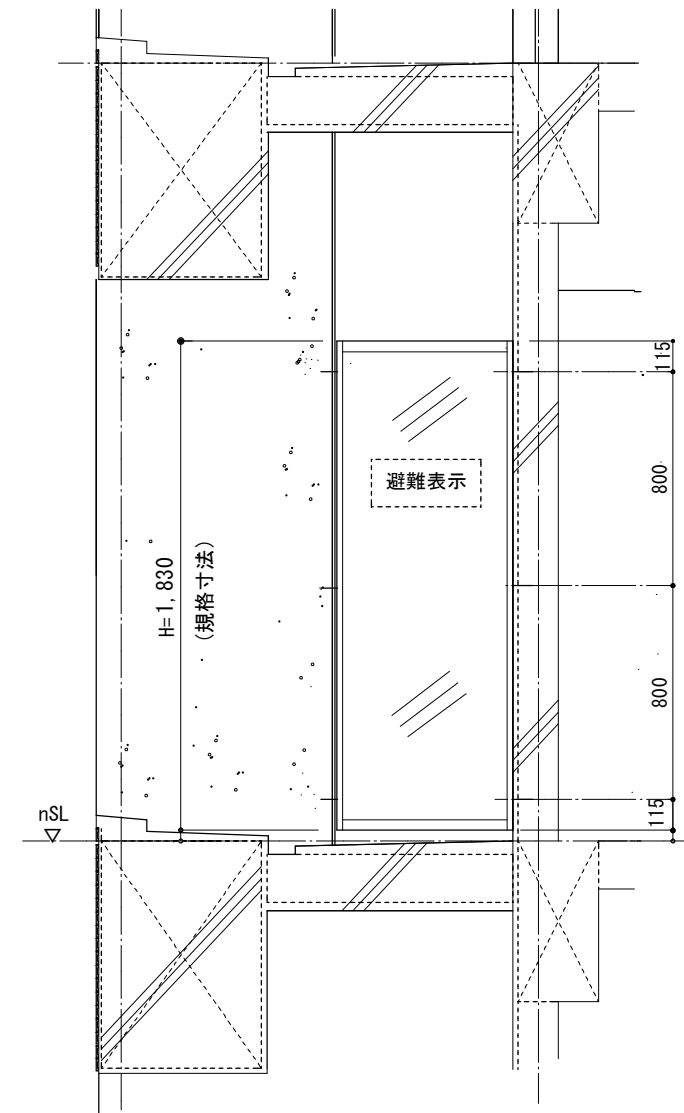
隔て枠： 縦枠、細見付けタイプ

隔て枠図-3： SK-AHⅢ

縦断面詳細図 S=1/2



平面図 S=1/20

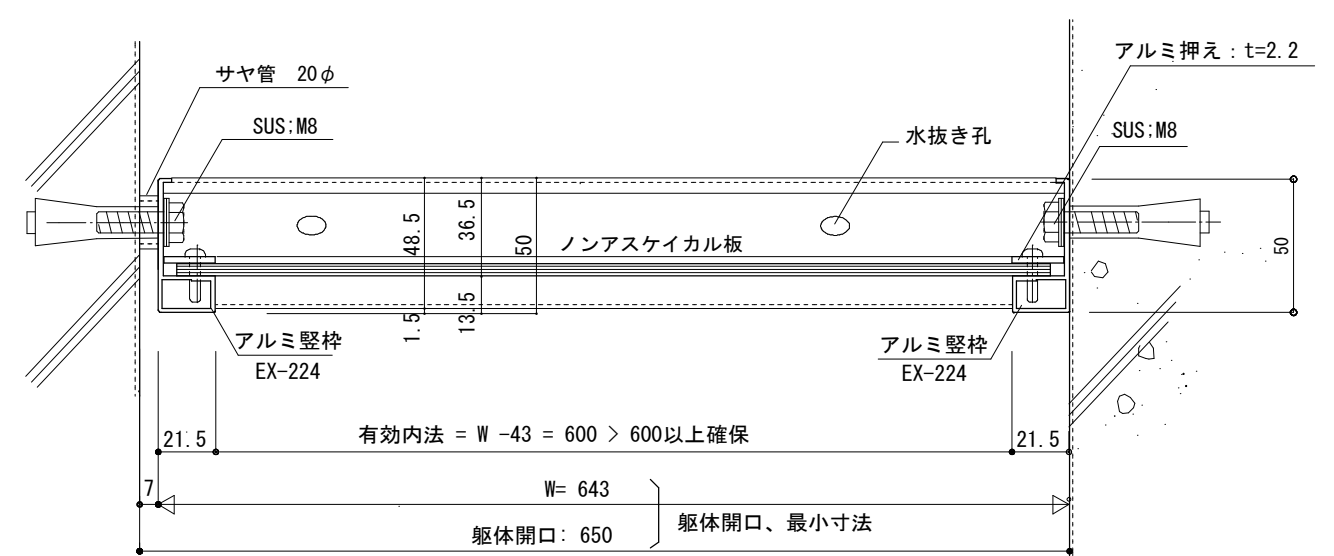


立面図 S=1/20

隔て枠 W寸法表

ボードカット寸法 $w = W - 19$
 $h = 1,820$

符号	○ AH	○ AH	○ AH	○ AH	○ AH	○ AH	○ AH	
通り符号	○	○	○	○	○	○	○	合計
階	15							ヶ所
	14							ヶ所
	13							ヶ所
	12							ヶ所
	11							ヶ所
	10							ヶ所
	9							ヶ所
	8							ヶ所
	7							ヶ所
	6							ヶ所
	5							ヶ所
4							ヶ所	
3							ヶ所	
2							ヶ所	
1							ヶ所	
計	ヶ所	ヶ所	ヶ所	ヶ所	ヶ所	ヶ所	ヶ所	ヶ所



横断面詳細図 S=1/2

訂正	年月日	特記事項
*		*

設計	承認印	工事名称	設計コード
		日付 2022.	
施工	承認印	図面名称	図面番号
*		隔て枠図-3 (縦枠細見付けタイプ)	SK-AHⅢ

* 股
* 股

三共機材株式会社
福岡市南区日佐5丁目18番8号
TEL 092-592-0887
FAX 092-592-0871

縮尺 A2:1/20, 1/2

○ AH
○ AH
○ AH
○ AH
○ AH
○ AH