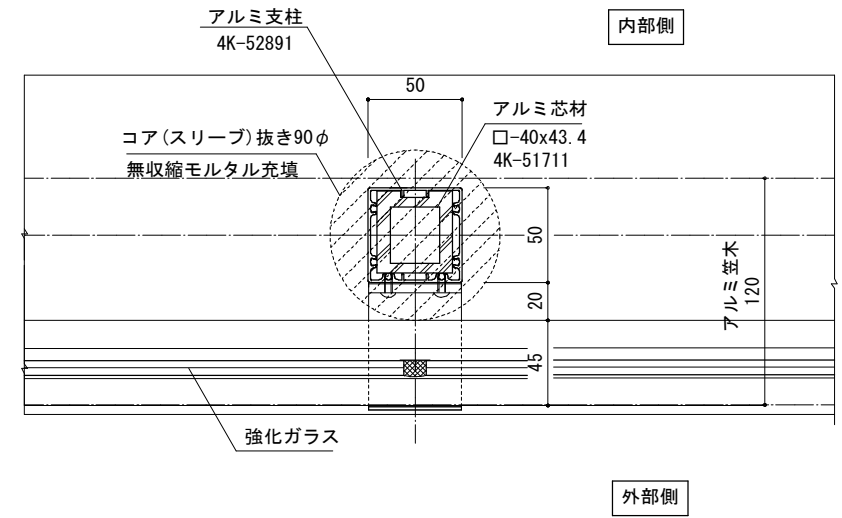
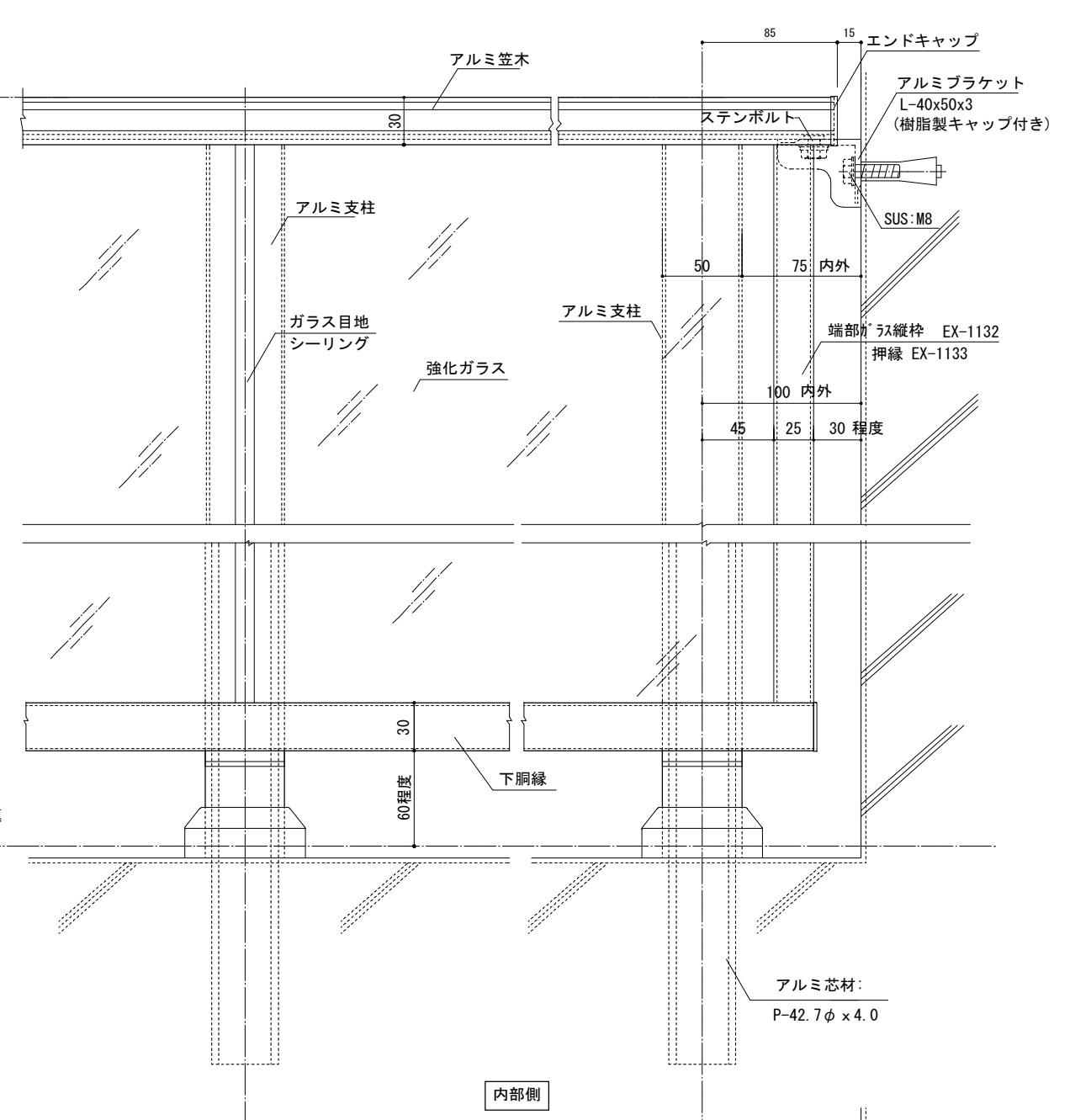
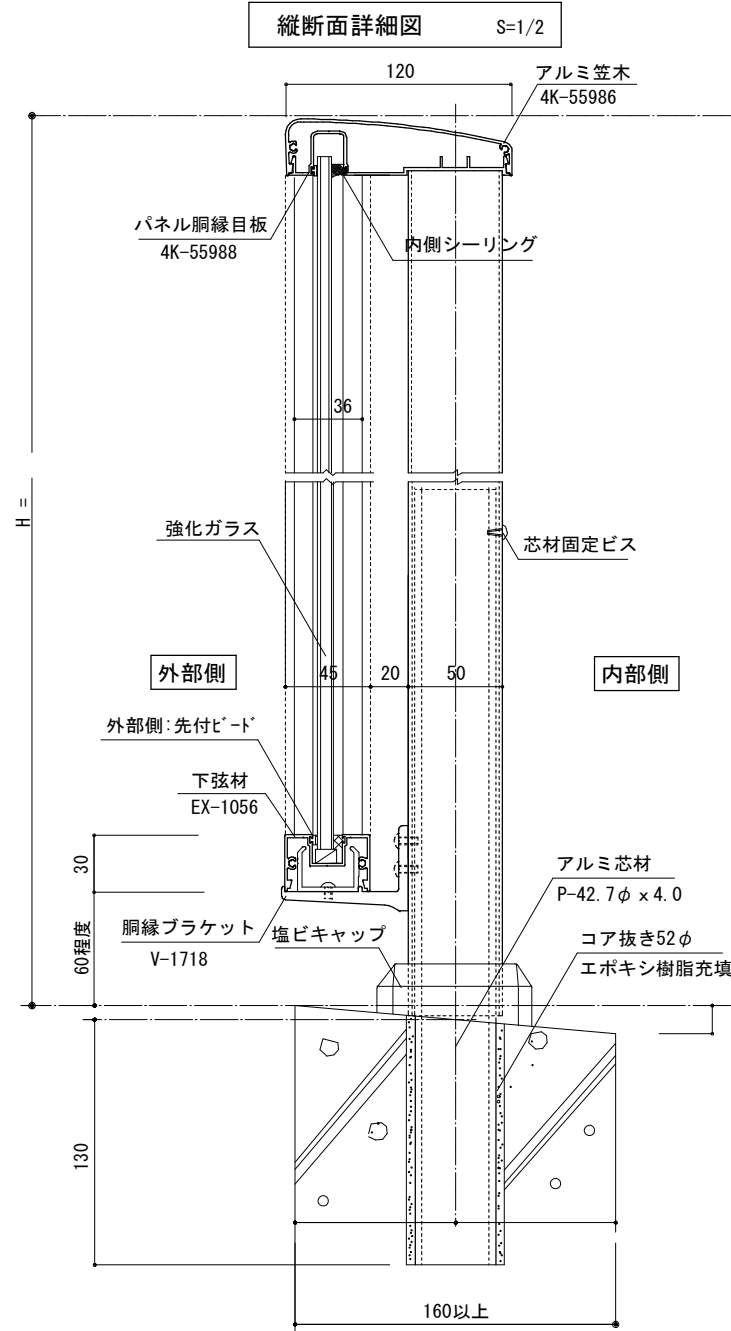
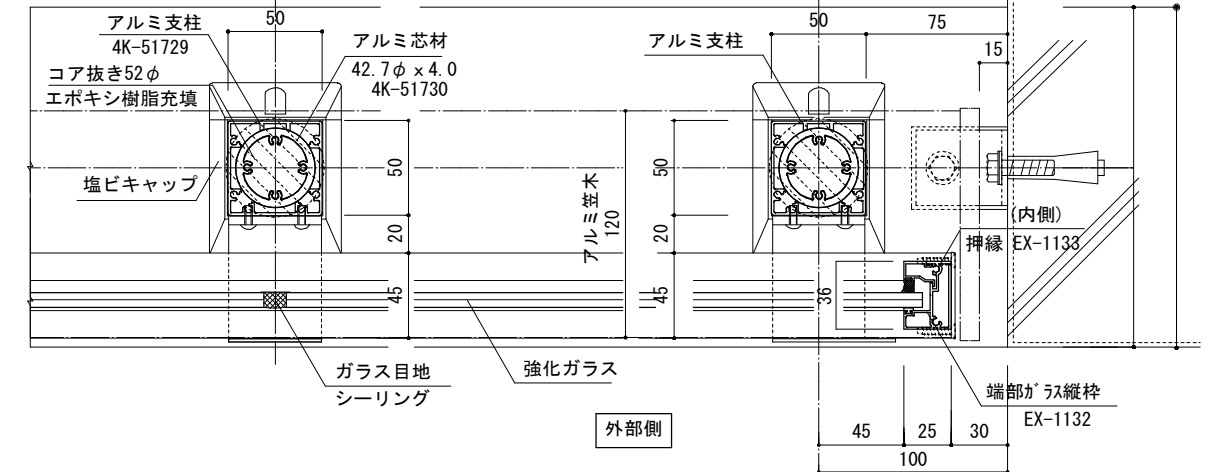


外付けガラス手摺 立面図 S=1/10



高層階用 支柱脚部仕様 (沖縄県仕様)



平面詳細図 S=1/2

| | | |
|----|-----|------|
| 訂正 | 年月日 | 特記事項 |
| * | | |
| | | |
| | | |

| | |
|------|-----|
| 設計監理 | 承認印 |
| * | 殿 |
| 施工 | 承認印 |
| * | 殿 |

三共機材株式会社

福岡市南区日佐5丁目18番8号

TEL 092-592-0887

FAX 092-592-0871

| | | |
|-------------------------|---------------|-------|
| 工事名称 | 工事 | 設計コード |
| 外付けガラス手摺、縦枠無しタイプ SK-GDF | 日付 2022. *. * | * |
| 縮尺 A3:1/4 | | |
| 縮尺 A1:1/2 | | |

| | |
|-------------------------|--------|
| 図面名称 | 図面番号 |
| 外付けガラス手摺、縦枠無しタイプ SK-GDF | SK-GDF |

AT

AT

AT

AT

AT

AT

AT