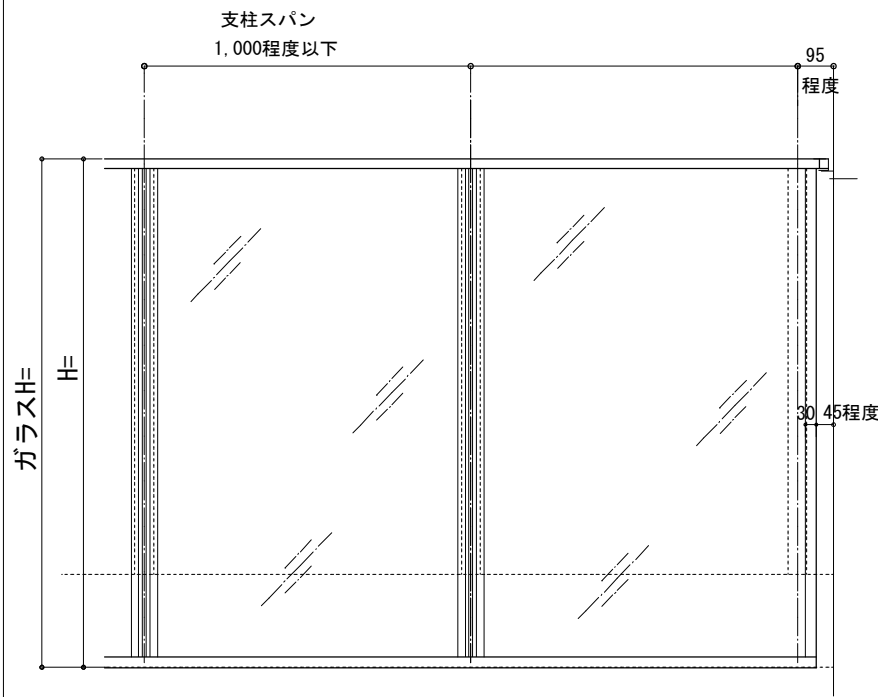
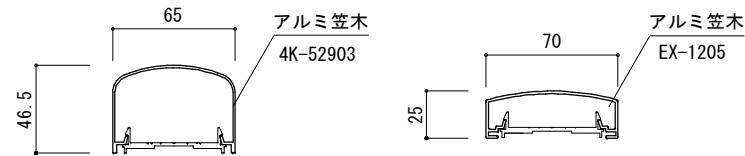


縦断面詳細図 S=1/2

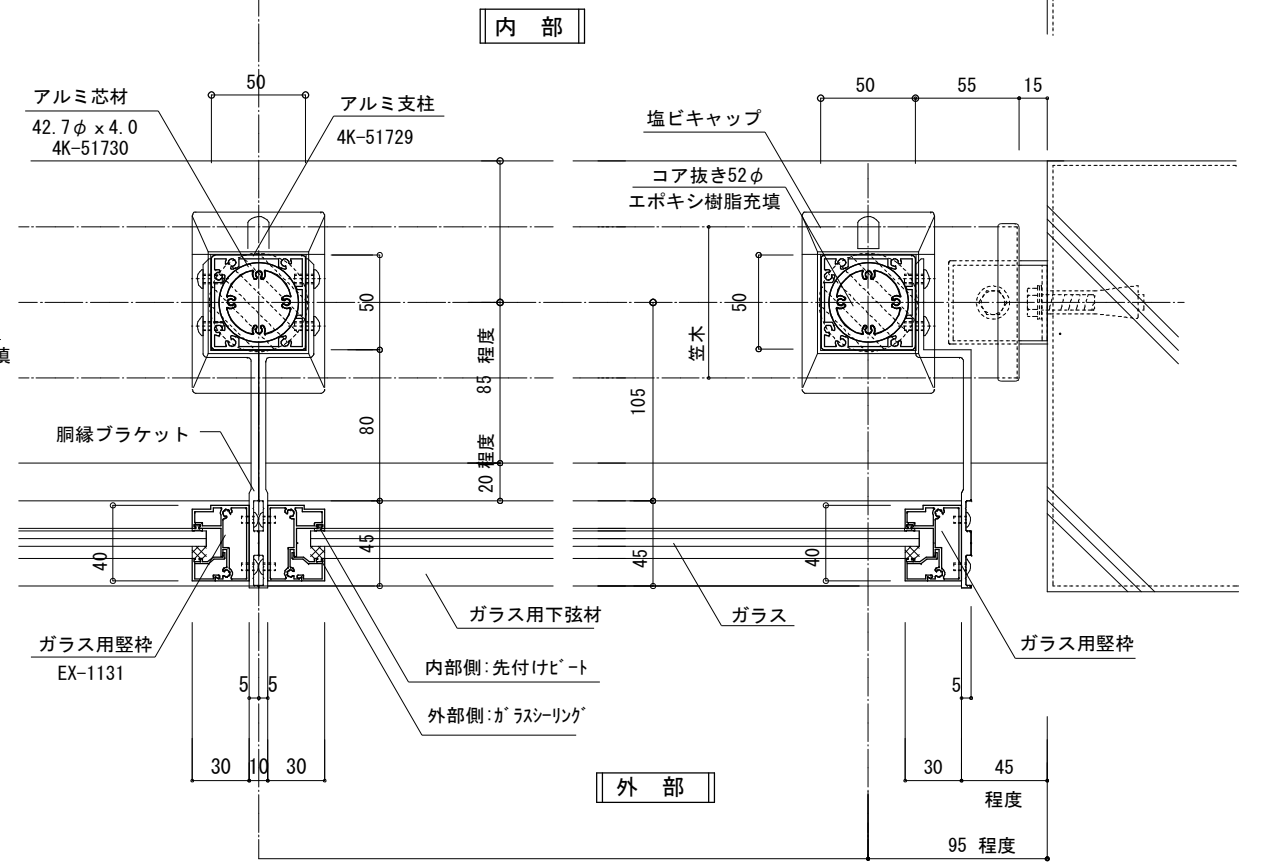
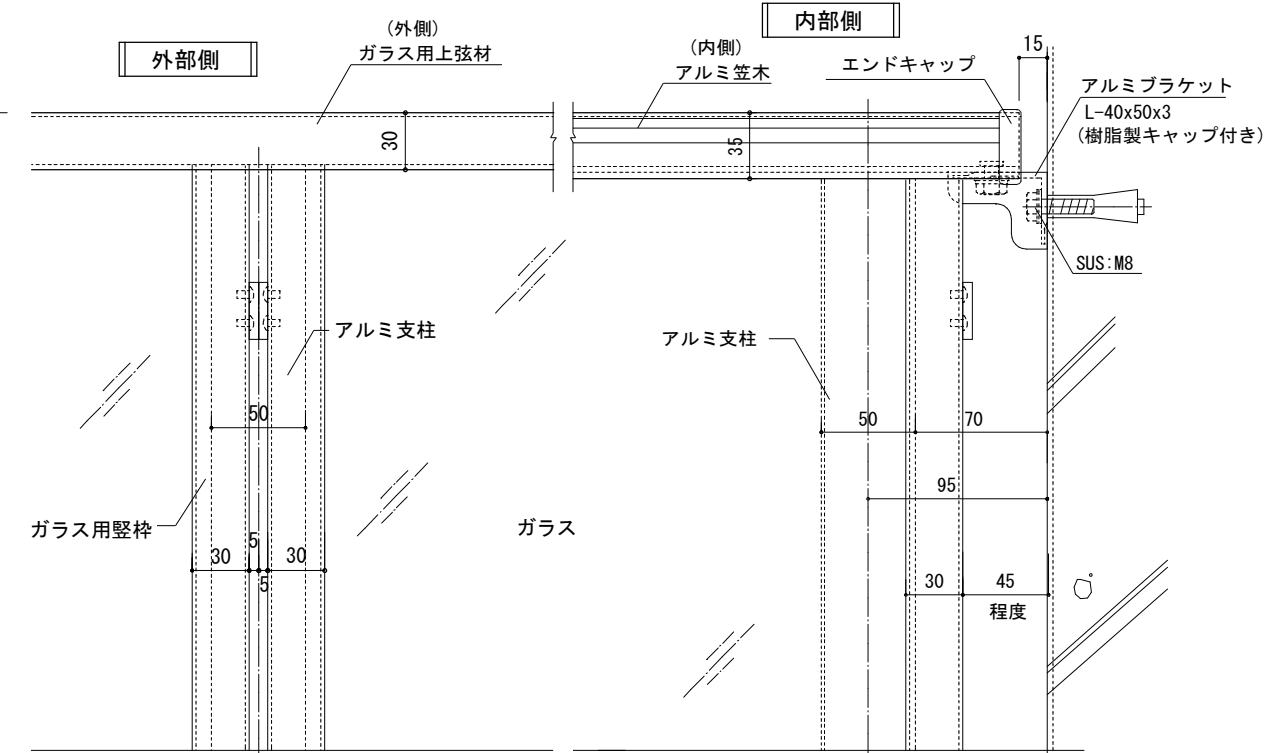
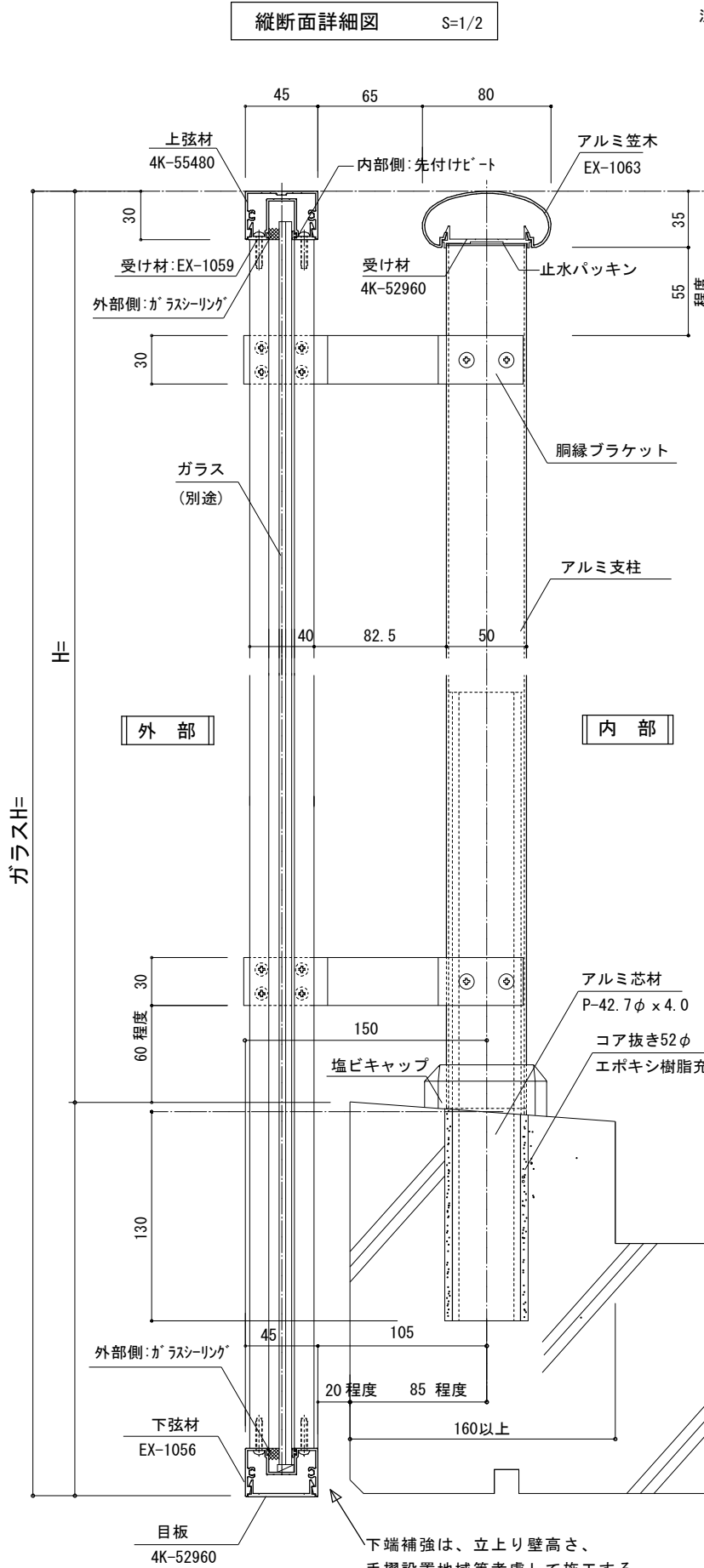
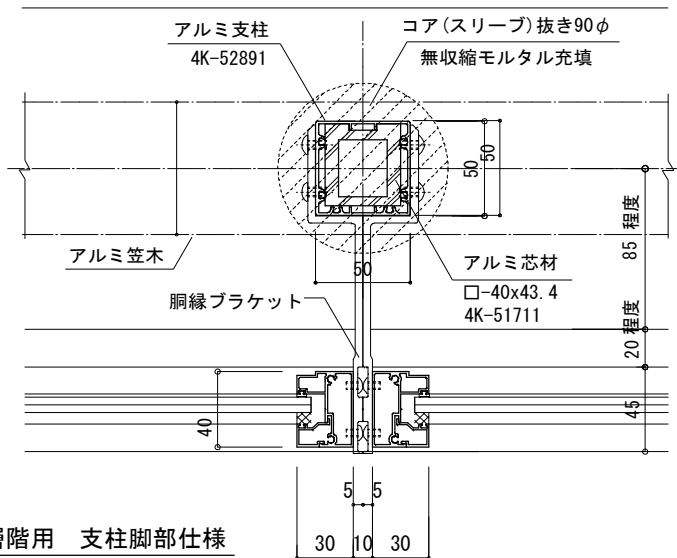
注) ガラスシーリングは、外面より施工
(内側：ガラス用先付けビード)



スラブ下まで持出しタイプガラス手摺 立面図 S=1/10



笠木バリエーション



平断面詳細図 S=1/2

訂正	年月日	特記事項
*		

設計監理	承認印
*	殿
施工	承認印
*	殿

三共機材株式会社	工事名称
福岡市南区日佐5丁目18番8号 TEL 092-592-0887 FAX 092-592-0871	工事 日付 2022.*.*
図面名称 外付けガラス手摺、スラブ下までタイプ SK-GDL	図面番号 A3:1/4 縮尺 A1:1/2

設計コード	*
図面番号	SK-GDL

AT
AT
AT
AT
AT
AT
AT