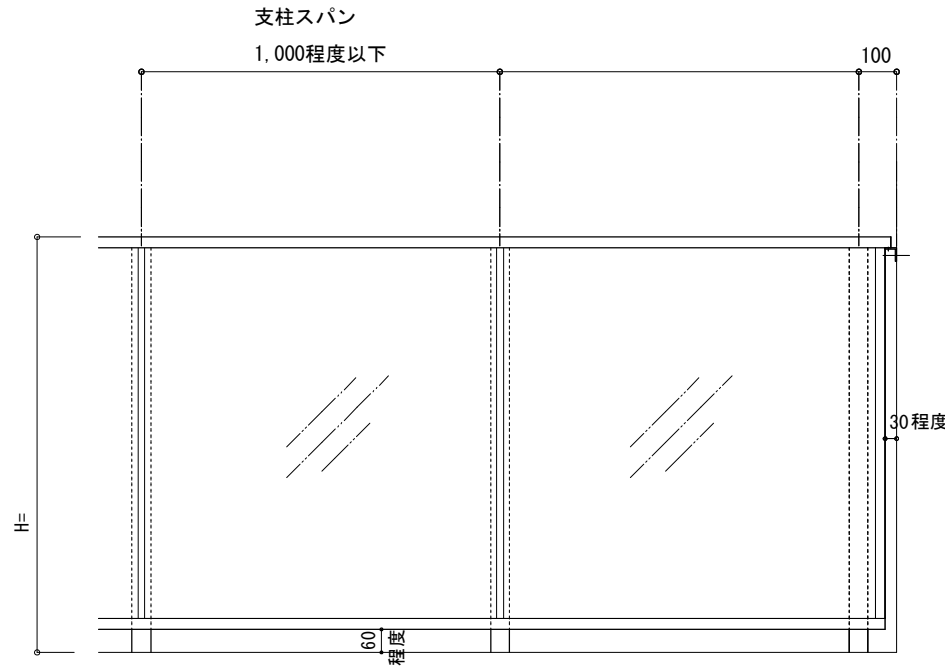
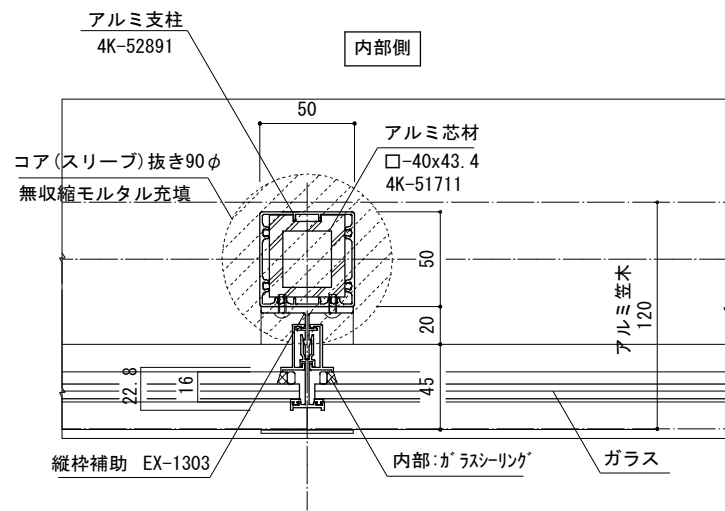
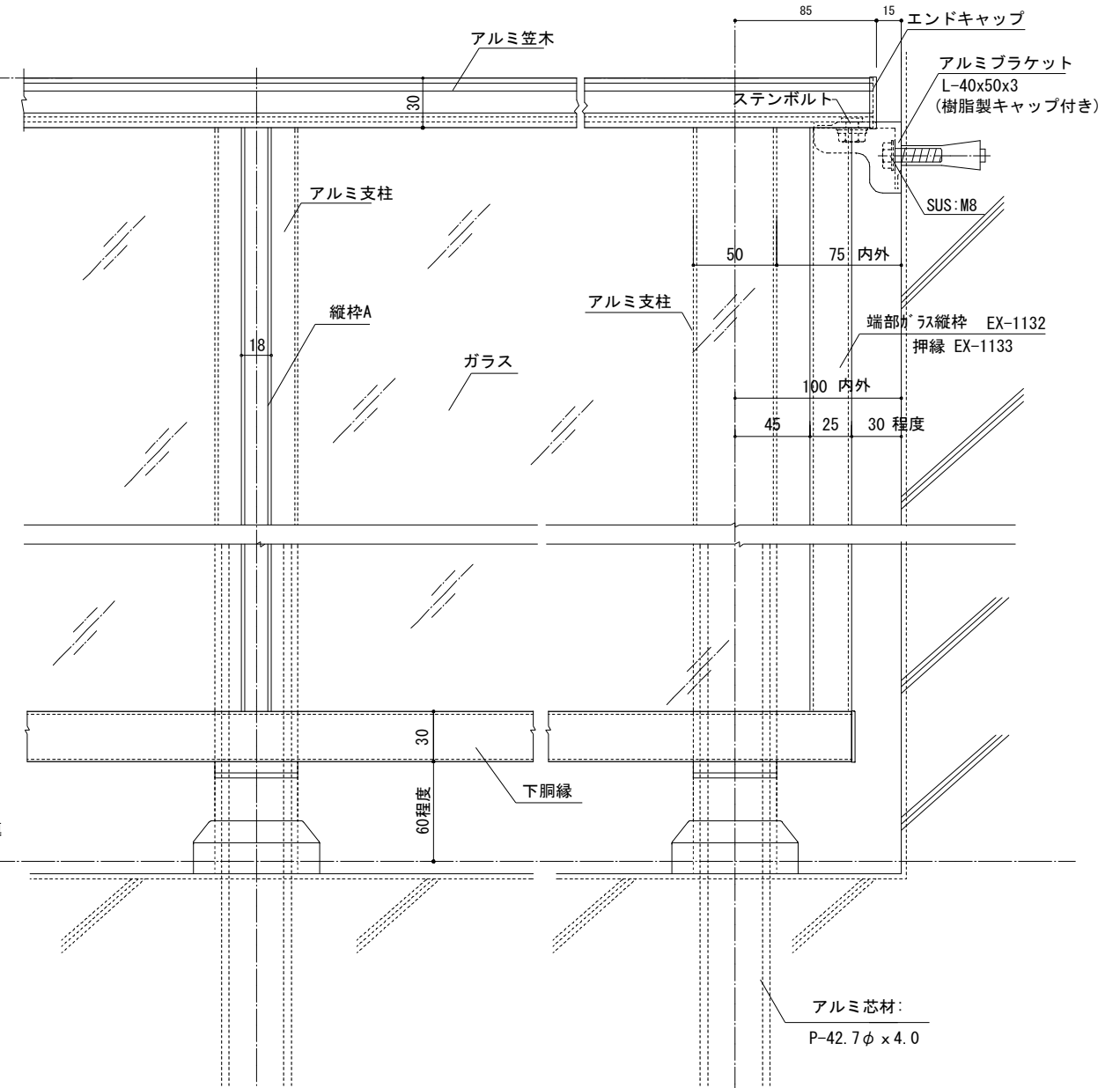
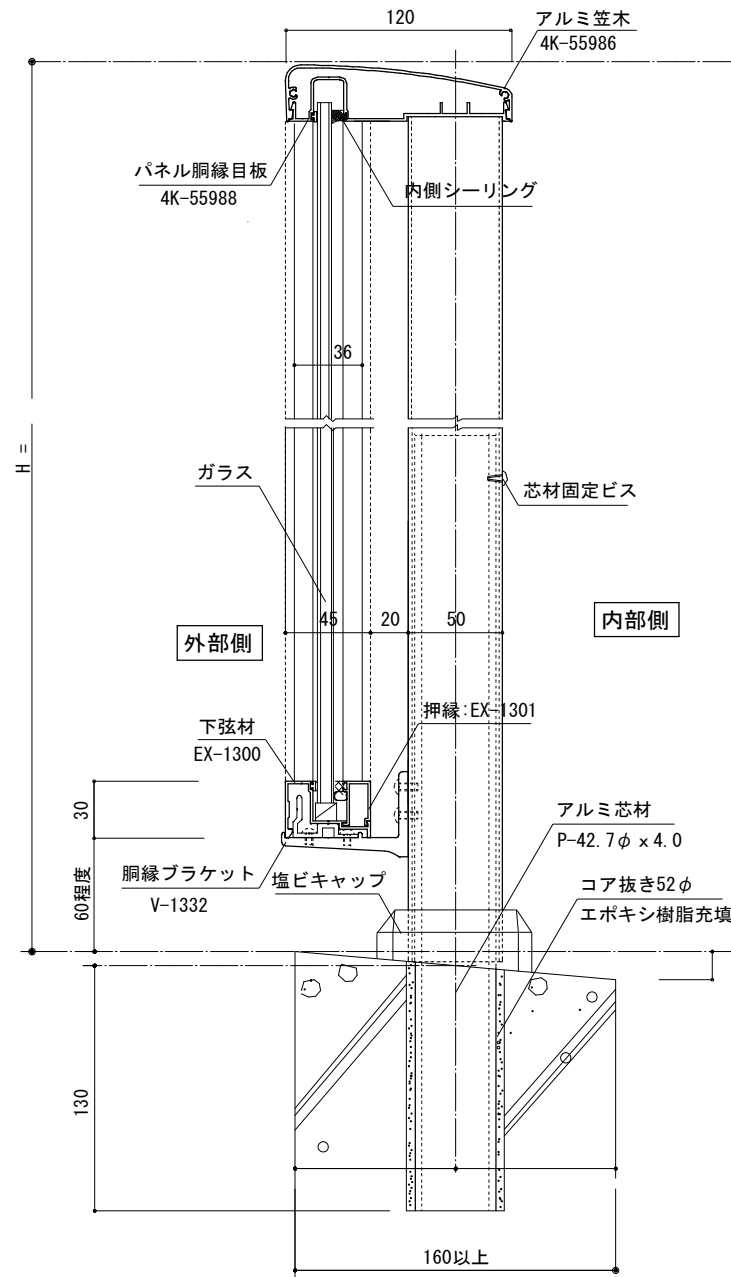


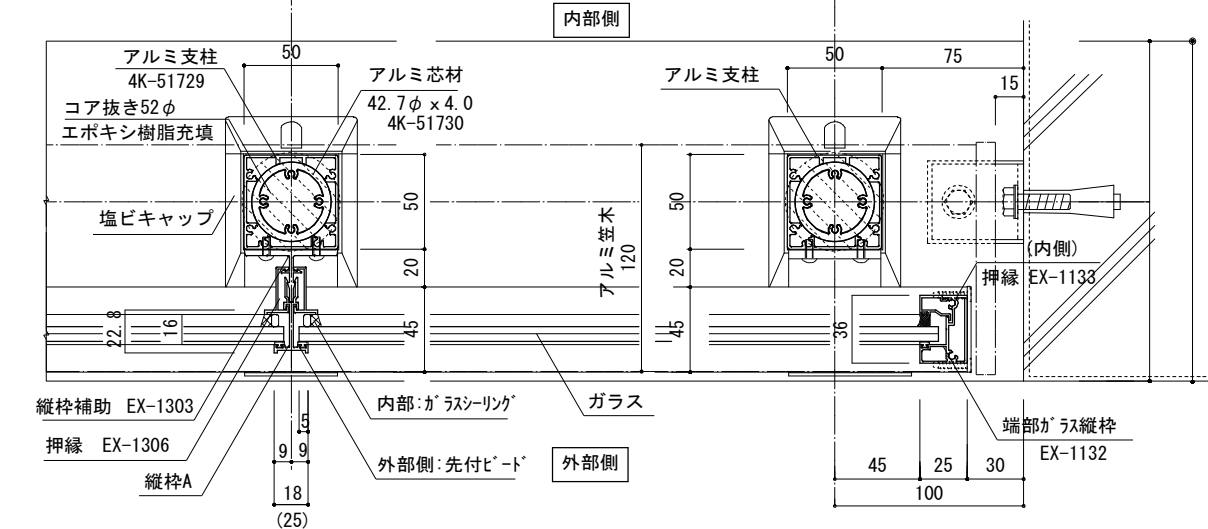
外付けガラス手摺 立面図 S=1/10



縦断面詳細図 S=1/2



高層階用 支柱脚部仕様  
(沖縄県仕様)



平面詳細図 S=1/2

訂正	年月日	特記事項
*		

設計監理	承認印
*	殿
施工	承認印
*	殿

三共機材株式会社

福岡市南区日佐5丁目18番8号

TEL 092-592-0887

FAX 092-592-0871

SANKYO

工事名称	工事	設計コード
外付けガラス手摺、細見付けタイプ SK-GDS	日付 2022.*.*	*
図面名称	縮尺	図面番号
外付けガラス手摺、細見付けタイプ SK-GDS	A3:1/4 縮尺 A1:1/2	SK-GDS

設計コード	*
図面番号	SK-GDS

AT

AT

AT

AT

AT

AT

AT

AT