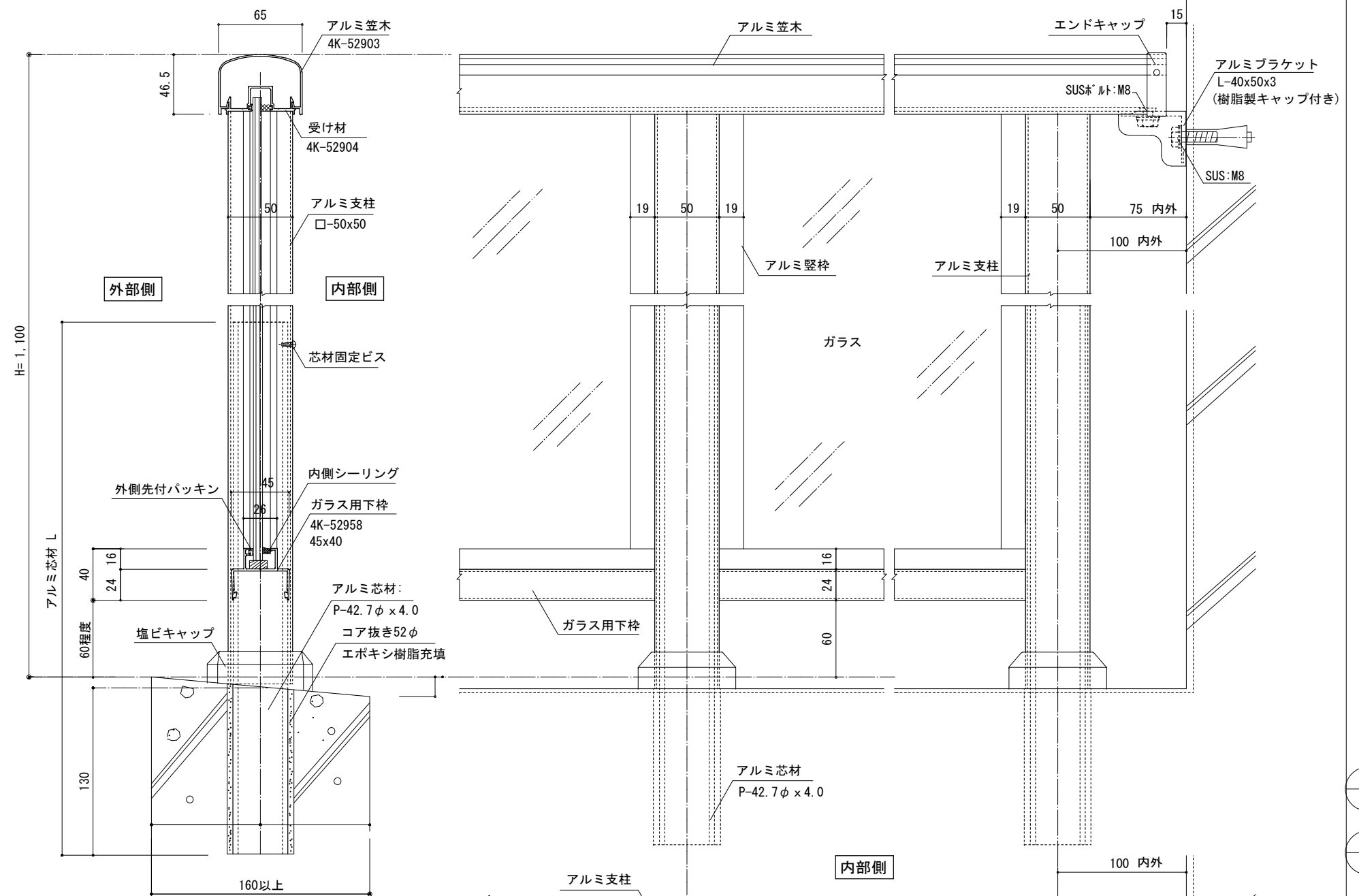
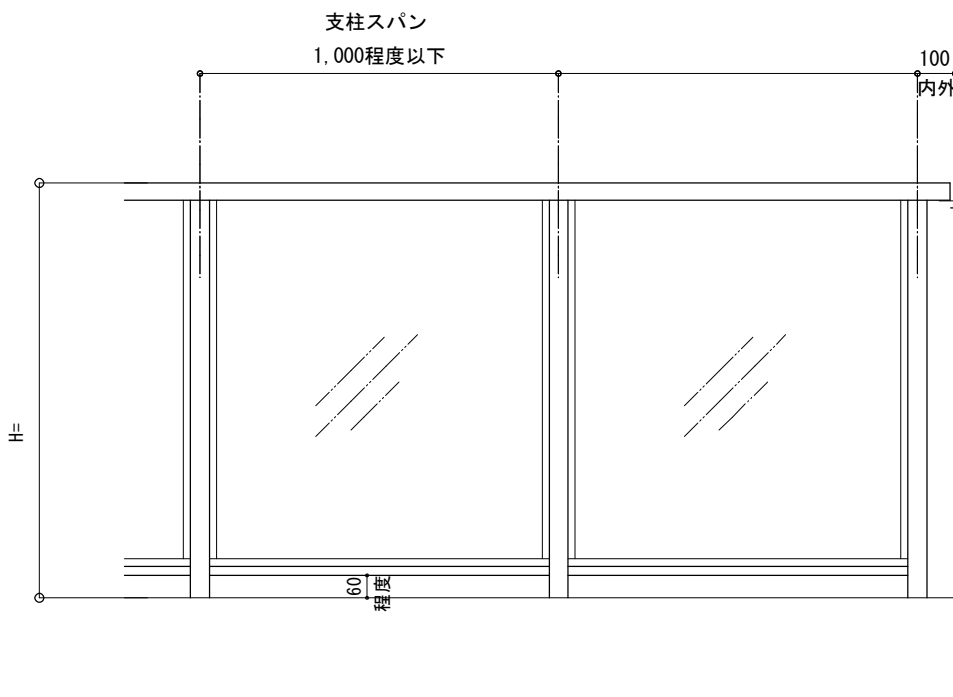


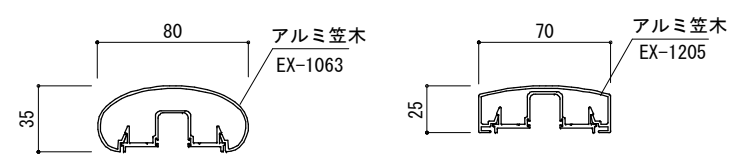
縦断面詳細図 S=1/2



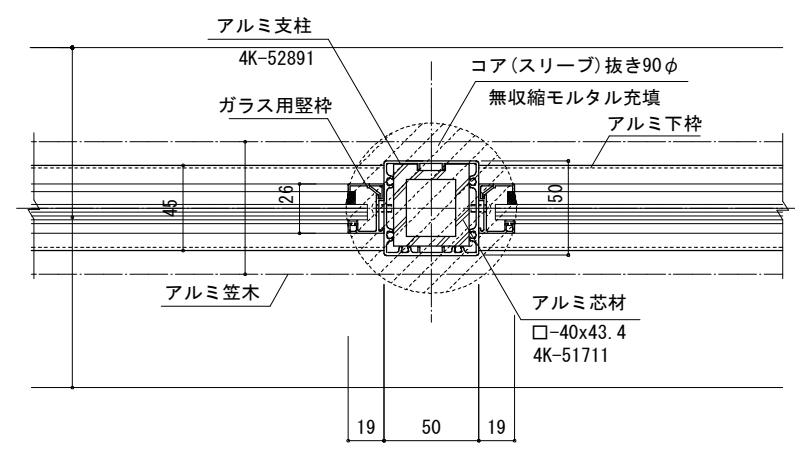
心納め二段ガラス手摺 立面図 S=1/10



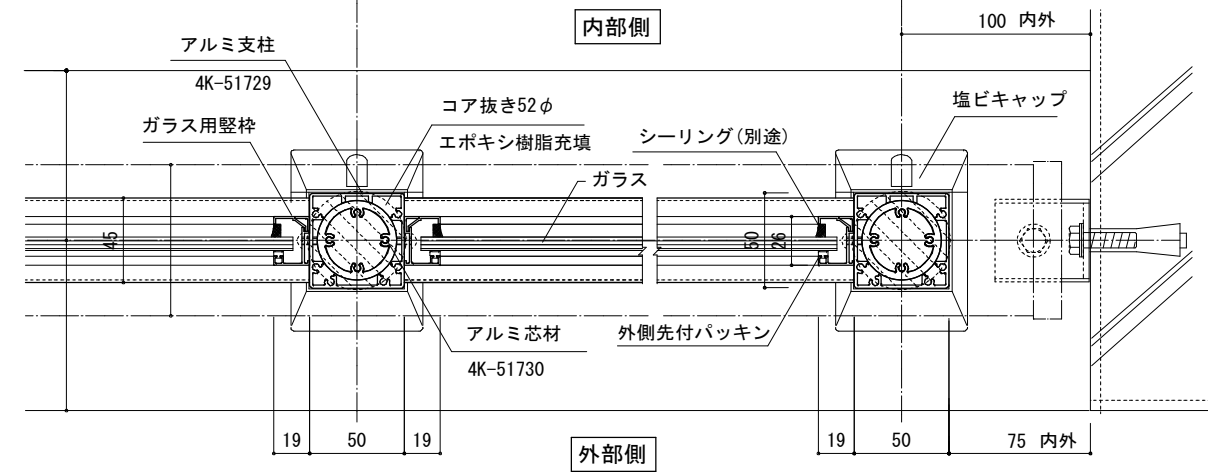
笠木バリエーション



高層階用 支柱脚部仕様 (沖縄県仕様)



平面詳細図 S=1/2



訂正	年月日	特記事項	設計監理	承認印	 三共機材株式会社 福岡市南区日佐5丁目18番8号 TEL 092-592-0887 FAX 092-592-0871	工事名称	工事	設計コード
	*		殿	承認印		心納め ガラス手摺 SK-G I	日付 2022.*.*	*
			施工	殿		図面名称	A3:1/4 縮尺 A1:1/2	図面番号
			*			心納め ガラス手摺 SK-G I		SK-G I

AT  
AT  
AT  
AT  
AT  
AT  
AT