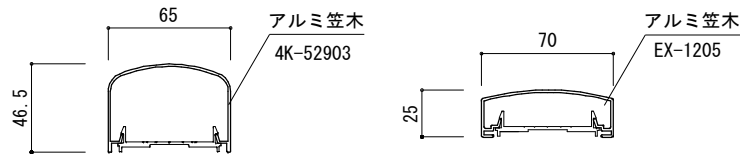
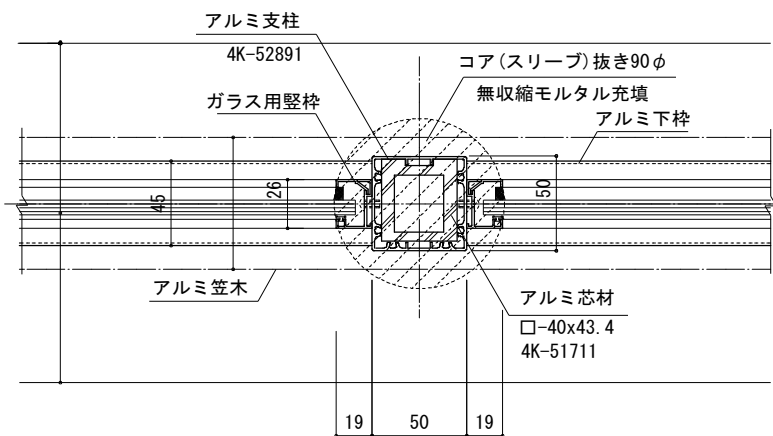


二段ガラス手摺 立面図 S=1/10

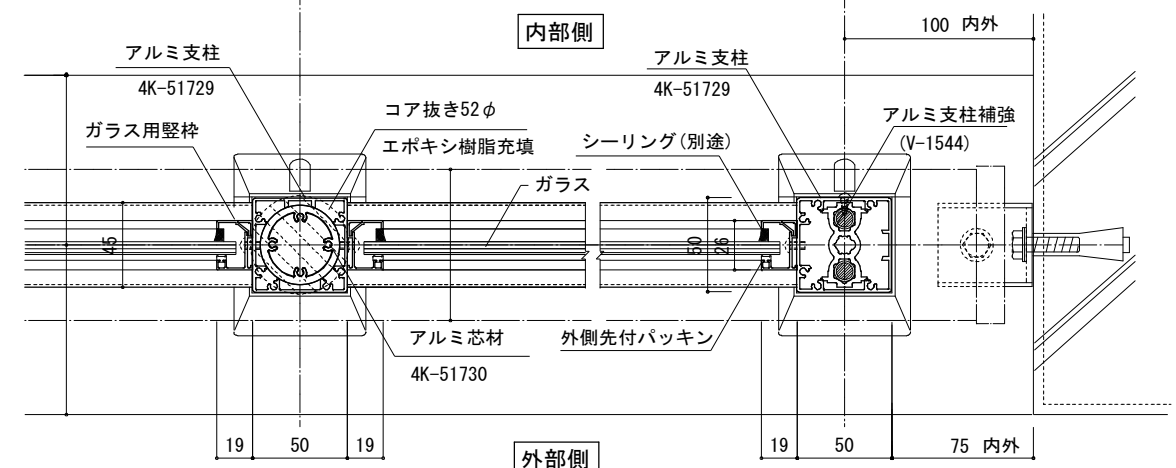
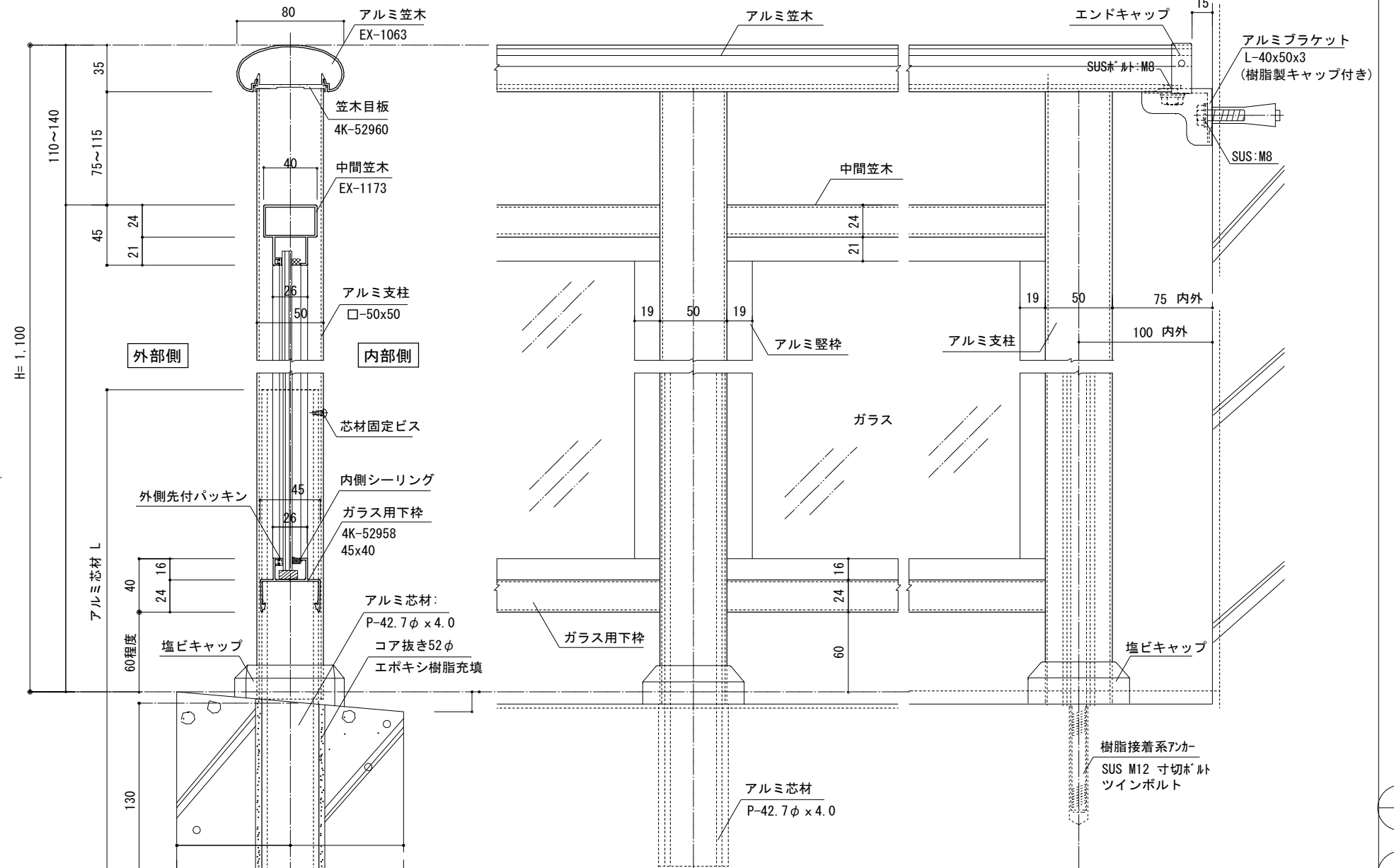


笠木バリエーション



高層階用 支柱脚部仕様 (沖縄県仕様)

縦断面詳細図 S=1/2



支柱脚部：丸芯タイプ

支柱脚部：ツインボルトタイプ

平面詳細図 S=1/2

訂正	年月日	特記事項
*		

設計監理	承認印
*	殿
施工	承認印
*	殿

三共機材株式会社
福岡市南区日佐5丁目18番8号
TEL 092-592-0887
FAX 092-592-0871



工事名称	工事
	日付 2022. *. *
図面名称	図面番号
心納め 二段ガラス手摺図 SK-G II	SK-G II

縮尺 A3:1/4	設計コード *
縮尺 A1:1/2	図面番号 SK-G II

AT  
AT  
AT  
AT  
AT  
AT  
AT