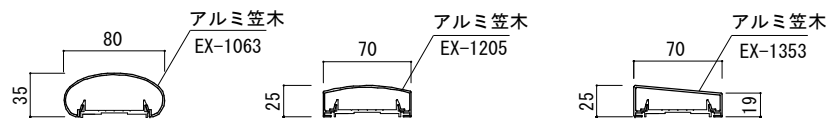
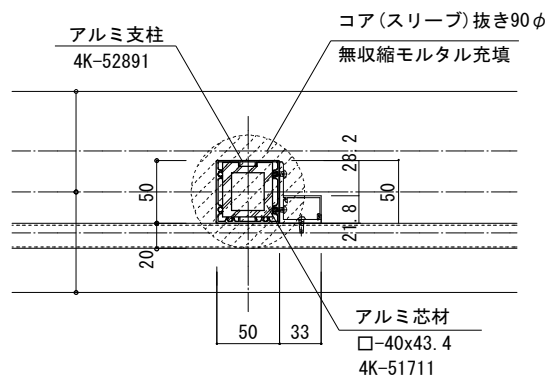


横格子手摺 立面図 S=1/10

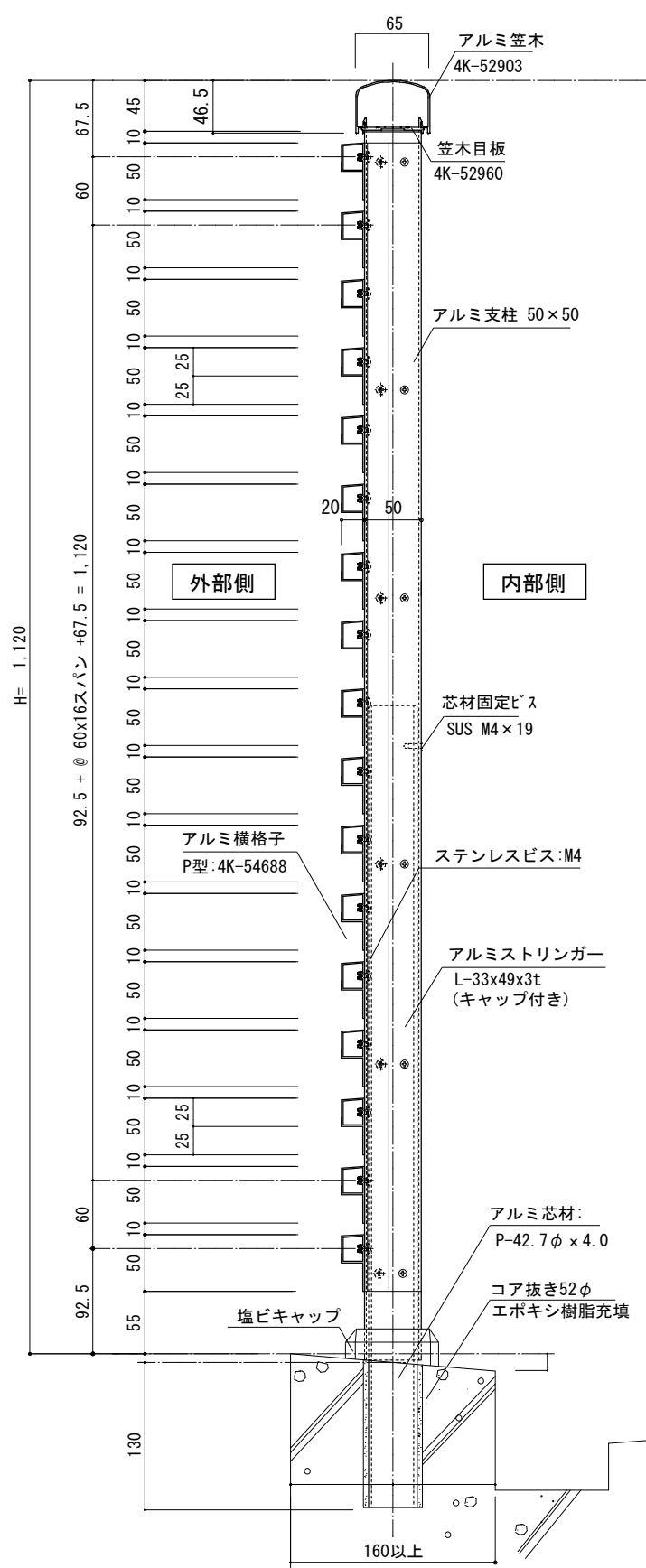


笠木バリエーション

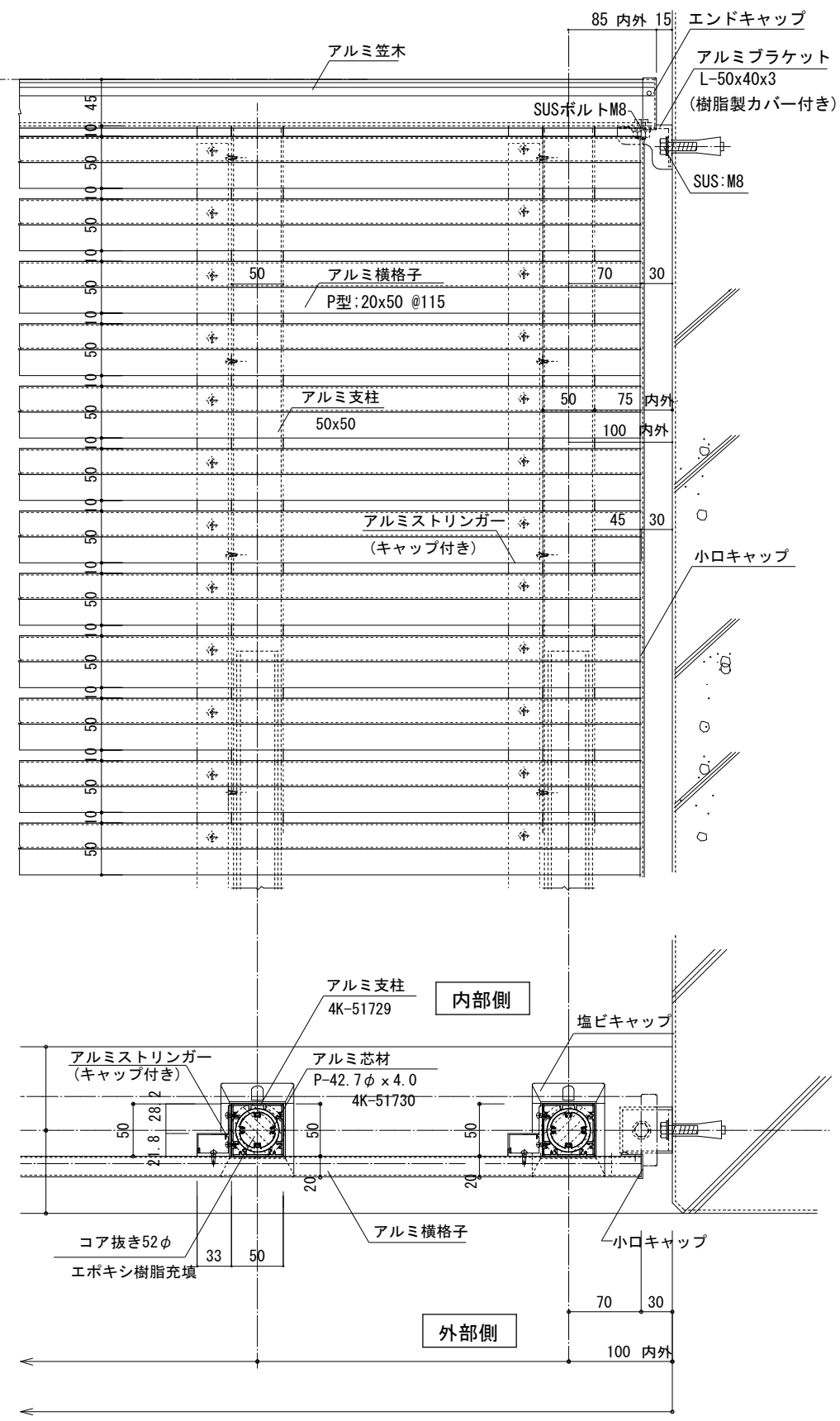


高層階用 支柱脚部仕様  
(沖縄県仕様)

縦断面詳細図 S=1/3



平面詳細図 S=1/3



訂正	年月日	特記事項
*		

設計監理	承認印
*	殿
施工	承認印
*	殿

三共機材株式会社  
福岡市南区日佐5丁目18番8号  
TEL 092-592-0887  
FAX 092-592-0871

工事名称	工事	設計コード
横格子手摺図 - 3	日付 2022. *. *	*
図面名称	A3:1/6 縮尺 A1:1/3	図面番号
横格子手摺図 - 3		SK-Y-P型

訂正	年月日	特記事項
*		

AT  
AT  
AT  
AT  
AT  
AT  
AT